

YW系列耐环境高速网络圆形电连接器

产品简介

- 标准圆形连接器中内置RJ-45、USB、RJ11等网络数据接口
- 连接方式：卡口式和三头螺纹式连接
- 大、小引导槽具有防误插功能
- 高可靠性、耐环境性和抗振动冲击性
- 头座连接后防水等级达IP67
- 适用于恶劣环境下的网络与网络间、网络与PC间及PC与数码设备间的数据传输
- 执行标准：GJB7179-2011(性能指标符合GJB598)和TIA/EIA-568



主要技术性能

[机械性能]

- 振动：10~2000Hz，加速度147 m/s²
- 冲击：490m/s²
- 机械寿命：500次
- 传输性能：RJ-45衰减：0.3dB(100MHz)

[环境性能]

- 工作温度：-55℃~+125℃
- 相对湿度：40±2℃ 90%~95%
- 耐盐雾：48h(镀镍F) / 500h(镀镉B) 1000h(不锈钢钝化E)

[电气性能]

	额定电压	额定电流	接触电阻(常态)	耐电压	衰减	绝缘电阻(常温)	串扰	特性阻抗	传输速率
RJ-45	150V	1.5A	≤0.02Ω	1000V	0.3dB (100MHz)	≥5000MΩ	40dB(100MHz)	100Ω	1000Mbps
USB	30V	1A	≤0.03Ω	500V	USB符合USB2.0的标准要求				

[带LED灯RJ-45电连接器]

LED灯：

- 颜色：绿色 对应产品第9、10引脚，引脚10接电源正极，引脚9接电源负极
- 黄色 对应产品第11、12引脚，引脚12接电源正极，引脚11接电源负极
- 电压：2~2.4V
- 电流：20~25mA

型号命名

[连接器型号命名]

系列主称	YW	1	20	F	01	S1	L	-01
连接方式	1 - 卡口式	3 - 三头螺纹式						
连接器类型	10 - 直式插头	20 - 法兰盘安装插座						
	21 - 单卡口/单螺纹连接法兰安装转接插座							
	22 - 双卡口连接法兰安装转接插座							
	23 - 螺母安装插座							
	24 - 单卡口或单螺纹连接螺母安装转接插座							
镀层	F - 化学镀镍	B - 镀镉军绿色	E - 不锈钢钝化					
	BW - 镀镉褐绿色	Fm - 化学镀暗镍(缎面镍)						
内置接口类型	01 - RJ-45	02 - USB A型						
端接形式	B - 直式印制板焊接(仅适用于插座)							
	W - 弯式印制板焊接(仅适用于插座)							
	S - 可拆卸式导线焊接							
	S1 - 导线焊接(仅适用于插座)	无标记 - 压接						
接口形式(仅对RJ-45插座)	L - 带LED灯							
	无标记 - 不带LED灯							
尾部附件类型	01 - 直式弹簧护线密封尾部附件							
	02 - 直式热缩套管密封尾部附件							
	无标记 - 不带尾部附件							

[型号标记示例]

YW110F01-01

YW系列卡口式直式插头，镀层为化学镀镍，内置接口类型为RJ-45，端接形式为压接，带直式弹簧护线密封尾部附件。

[金属防尘盖型号命名] (金属防尘盖单独订货)

系列主称	YW	1	1	F	01	-L	-0
连接方式	1-卡口式	3-三头螺纹式					
防尘盖类型	1-插头防尘盖	2-插座防尘盖					
镀层	F - 化学镀镍	B - 镀铜军绿色	E - 不锈钢钝化				
	BW - 镀锡褐绿色	Fm - 化学镀暗镍 (缎面镍)					
内置接口类型	01 - RJ-45	02 - USB A型					
链子类型	L - 金属链	无标记 - 尼龙绳					
安装形式	O - 带固定环	无标记 - 带固定孔					

[型号标记示例]

YW11F01-L

YW系列卡口式插头防尘盖，镀层为化学镀镍，用于内置RJ45的插头，链子类型为金属链。

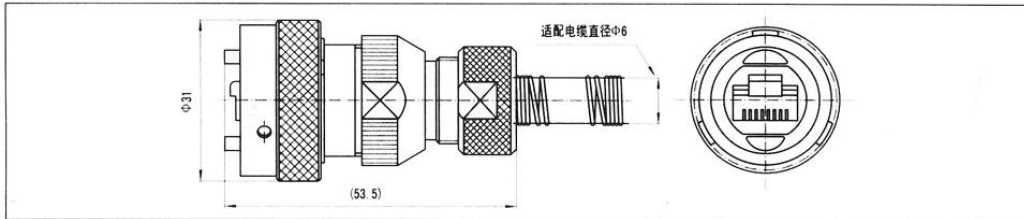
备注：RJ11接口产品金属防尘盖与RJ-45接口产品金属防尘盖相同。

RJ-45电连接器导电胶垫代号：21E8-701-2994-A1，厚度1mm，单独订货。

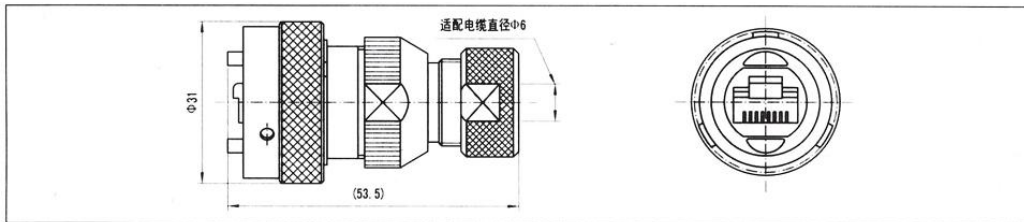
外形尺寸 (以下产品型号中均以F镀层为例)

不带LED灯RJ-45电连接器

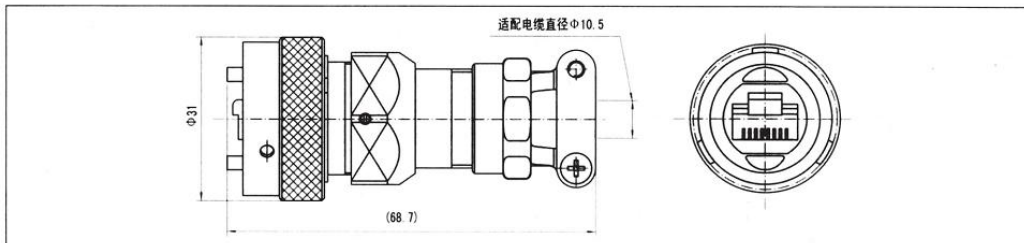
[YW110F01-01 直式插头 (带直式弹簧护线密封尾部附件)]



[YW110F01-02 直式插头 (带直式热缩套管密封尾部附件)]

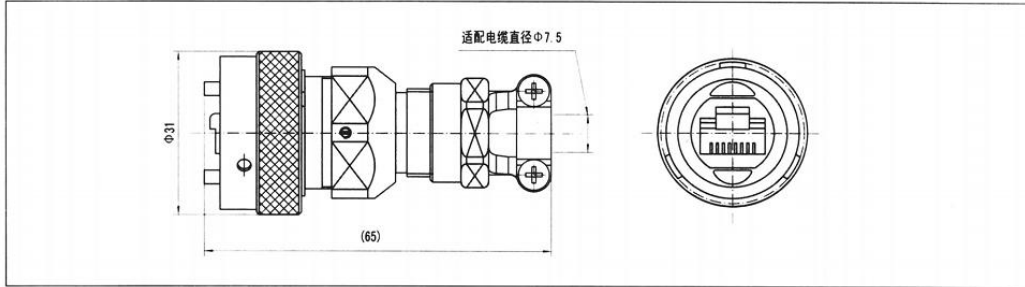


[YW110F01-01A 直式插头 (带密封电缆夹尾部附件)]

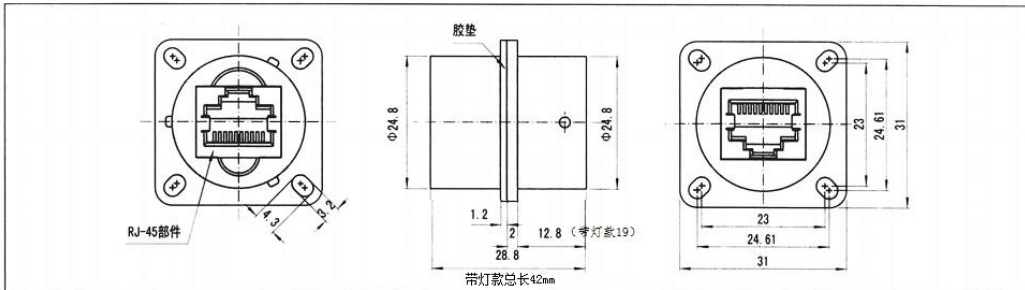


YW(CT55)系列

[YW110F01-01B 直式插头 (带密封电缆夹尾部附件)]



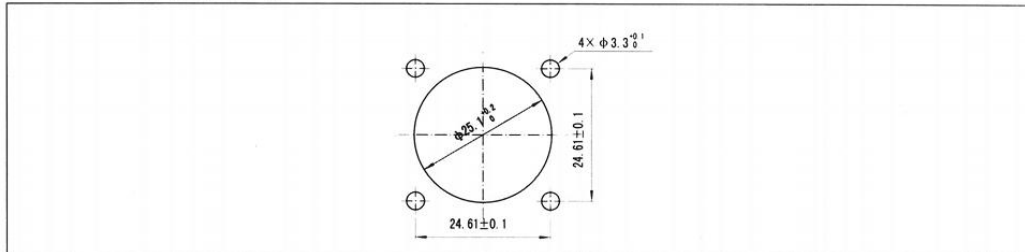
[YW121F01 单卡口连接方盘安装转接插座]



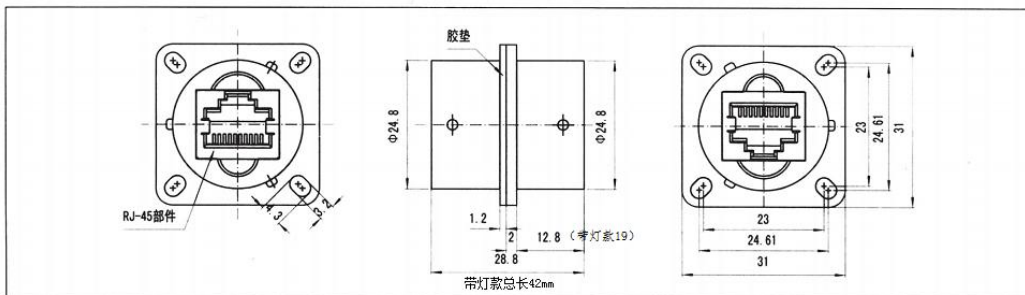
说明：该插座右端（图示）连接YW系列插头或水晶头线缆组件，左端连接水晶头线缆组件。

警告：该插座严禁与未压线的水晶头对插，以防损坏插座中RJ-45部件！

[YW121F01 推荐面板开孔尺寸]



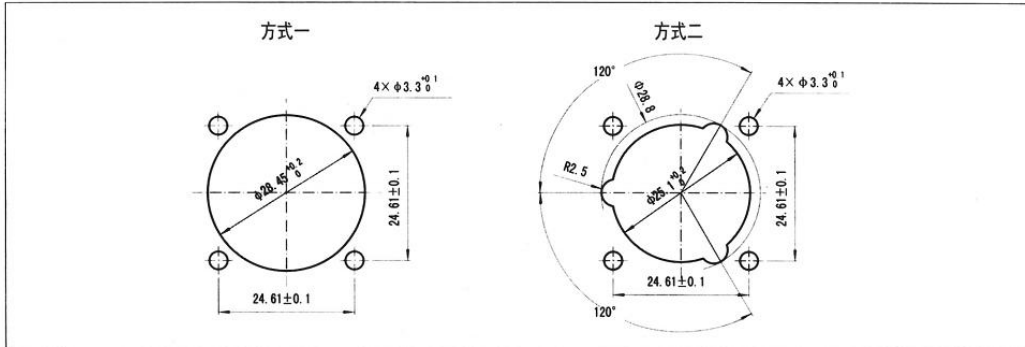
[YW122F01 双卡口连接方盘安装转接插座]



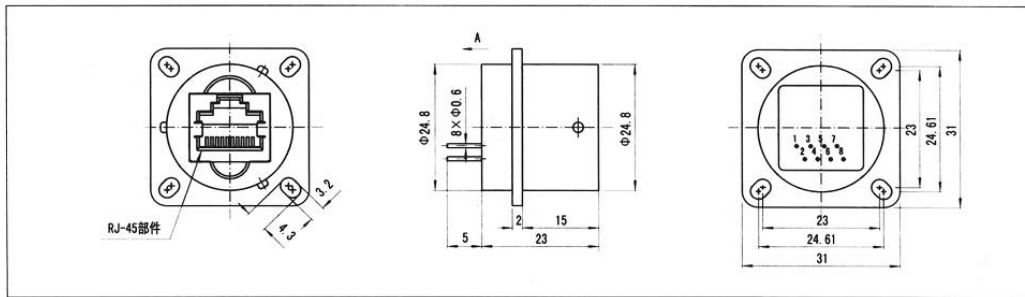
说明：该插座两端可以各连接一个YW系列插头或水晶头线缆组件。

警告：该插座严禁与未压线的水晶头对插，以防损坏插座中RJ-45部件！

[YW122F01 推荐面板开孔尺寸]

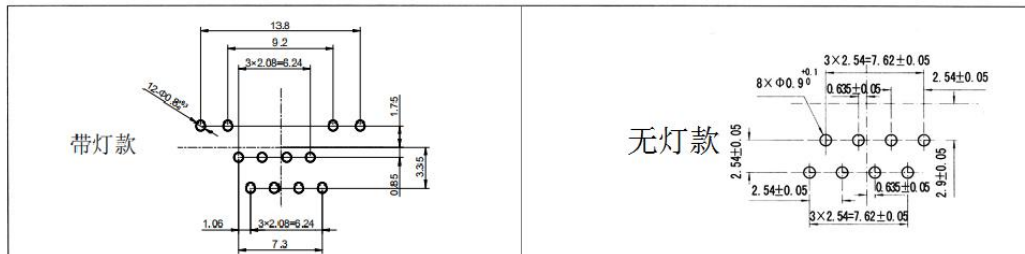


[YW120F01B 卡口连接方盘安装直式印制板插座]

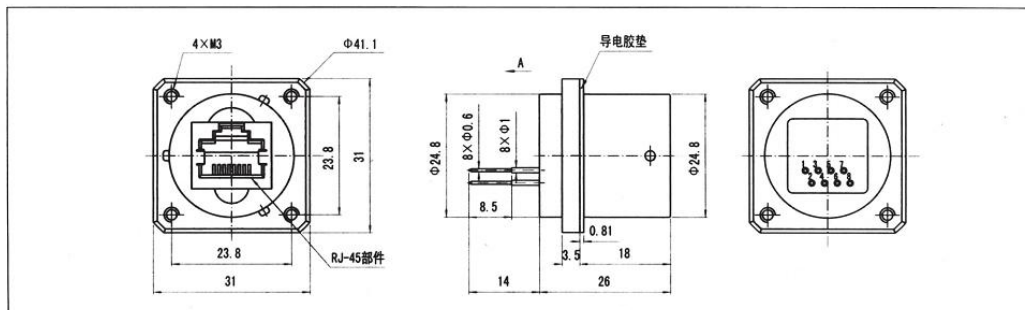


警告：该插座严禁与未压线的水晶头对插，以防损坏插座中RJ-45部件！

[YW120F01B 推荐印制板开孔尺寸 (A向)]

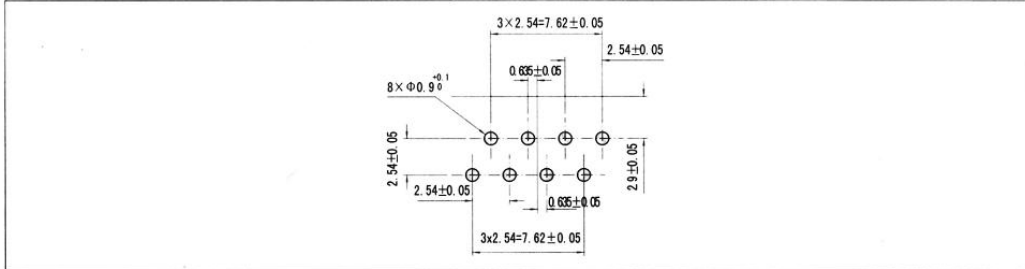


[YW120F01B-I 卡口连接方盘安装直式印制板插座]

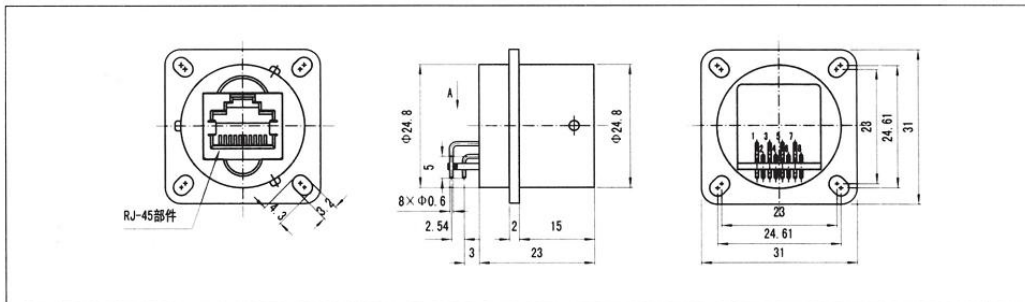


YW(CT55)系列

[YW120F01B-I 推荐面板开孔尺寸]

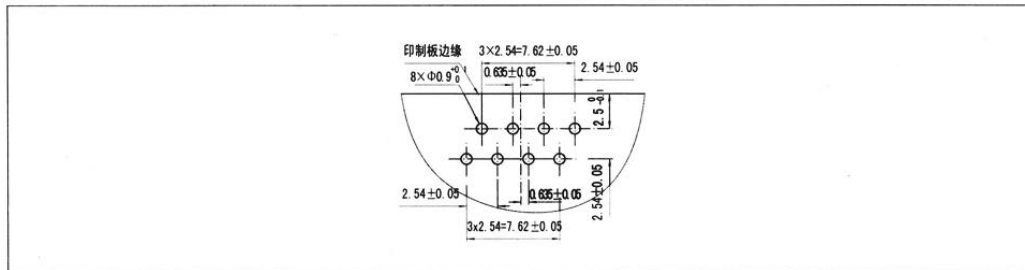


[YW120F01W 卡口连接方盘安装弯式印制板插座]

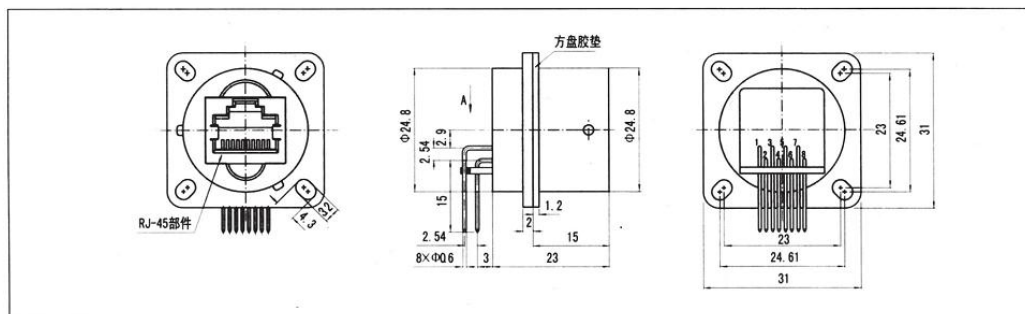


警告：该插座严禁与未压线的水晶头对插，以防损坏插座中RJ-45部件！

[YW120F01W 推荐印制板开孔尺寸 (A向)]

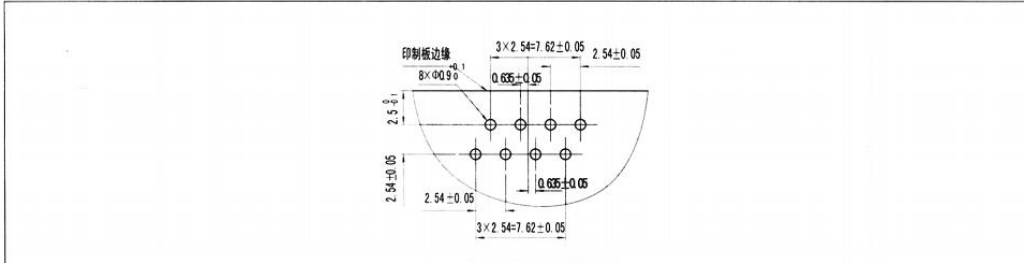


[YW120F01W-I 卡口连接方盘安装弯式印制板插座]

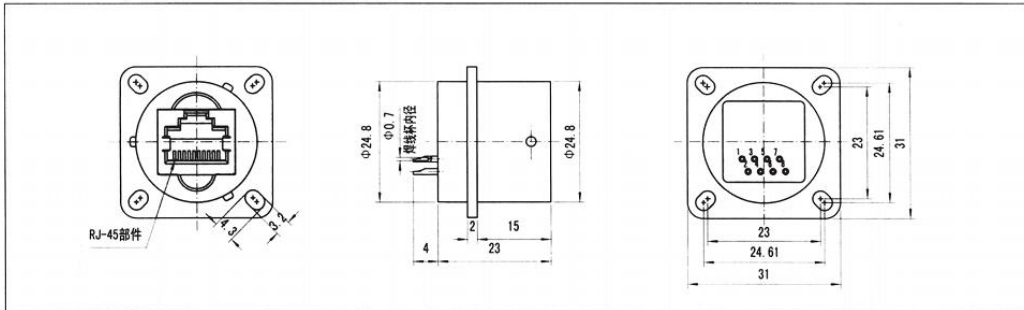


警告：该插座严禁与未压线的水晶头对插，以防损坏插座中RJ-45部件！

[YW120F01B-1 推荐印制板开孔尺寸 (A向)]

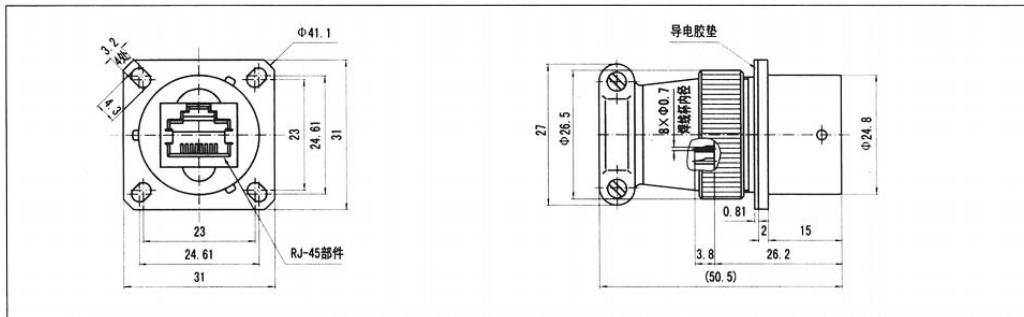


[YW120F01S1 卡口连接方盘安装导线焊接插座]

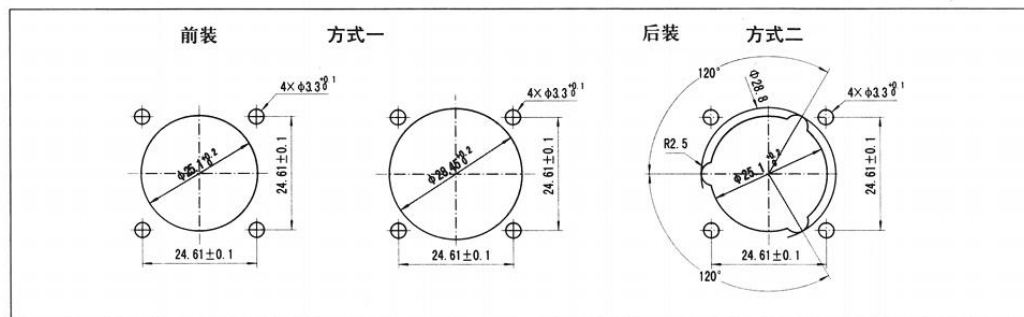


警告：该插座严禁与未压线的水晶头对插，以防损坏插座中RJ-45部件！

[YW120F01S1-1 卡口连接方盘安装导线焊接插座]

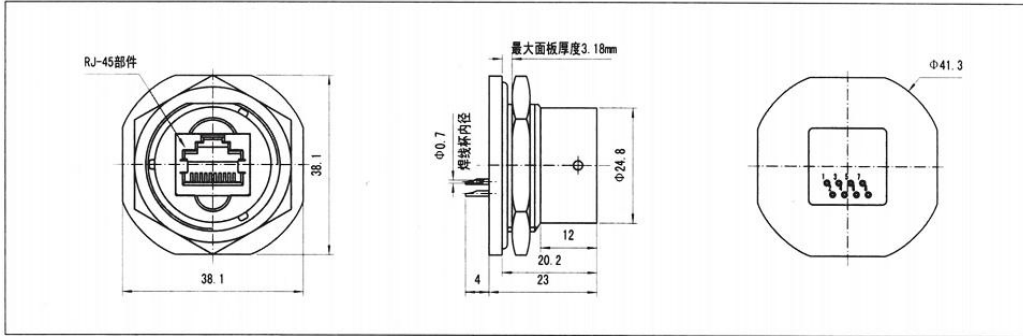


[方盘安装插座推荐面板开孔尺寸]



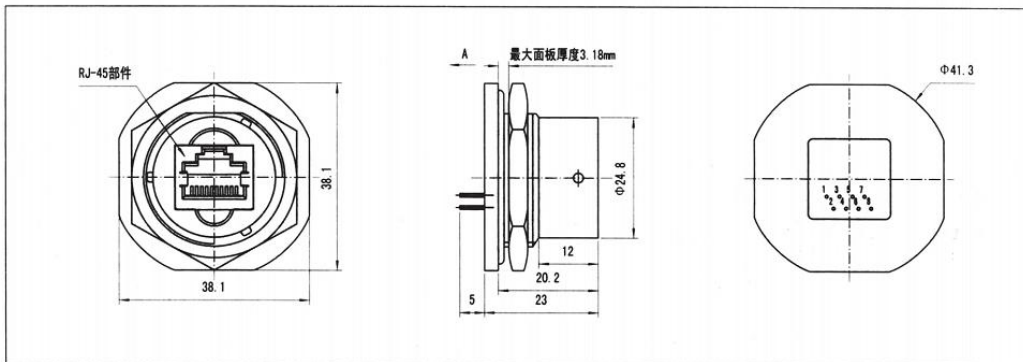
YW(CT55)系列

[YW123F01S1 卡口连接螺母安装导线焊接插座]



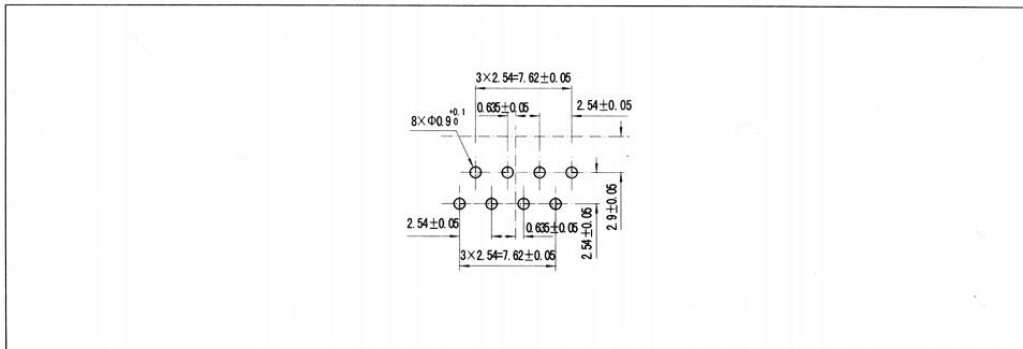
警告：该插座严禁与未压线的水晶头对插，以防损坏插座中RJ-45部件！

[YW123F01B 卡口连接螺母安装直式印制板插座]



警告：该插座严禁与未压线的水晶头对插，以防损坏插座中RJ-45部件！

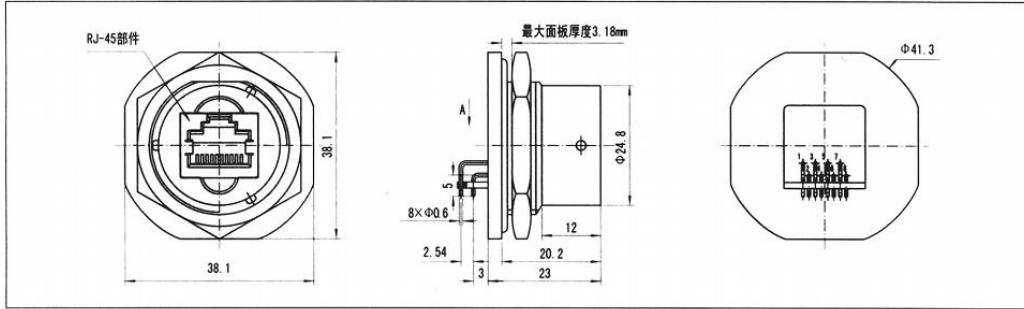
[YW123F01B 推荐印制板开孔尺寸 (A向)]



[更精/更快/更周到……]

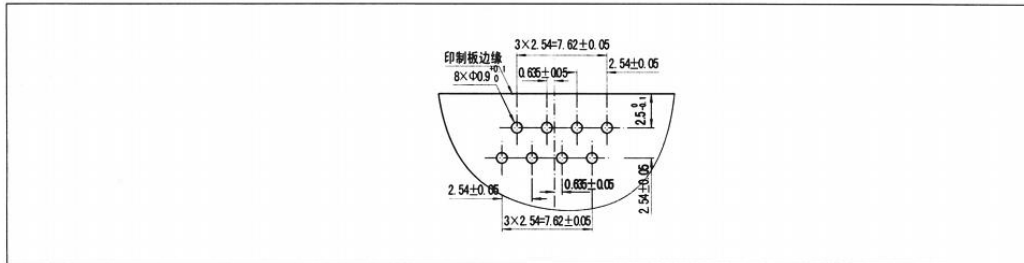


[YW123F01W 卡口连接螺母安装弯式印制板插座]

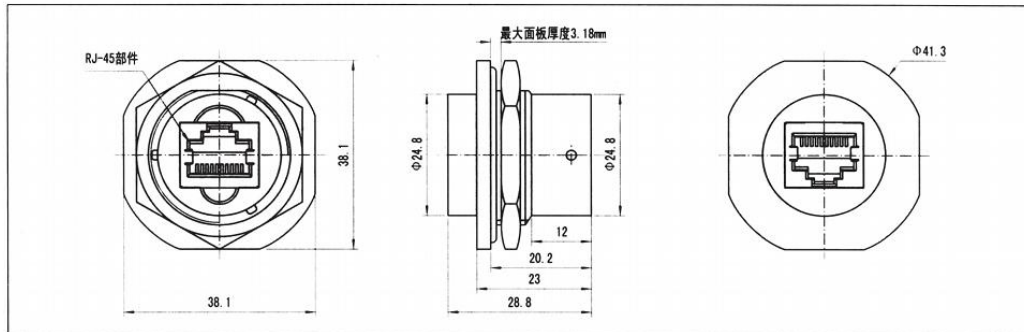


警告：该插座严禁与未压线的水晶头对插，以防损坏插座中RJ-45部件！

[YW123F01W推荐印制板开孔尺寸 (A向)]



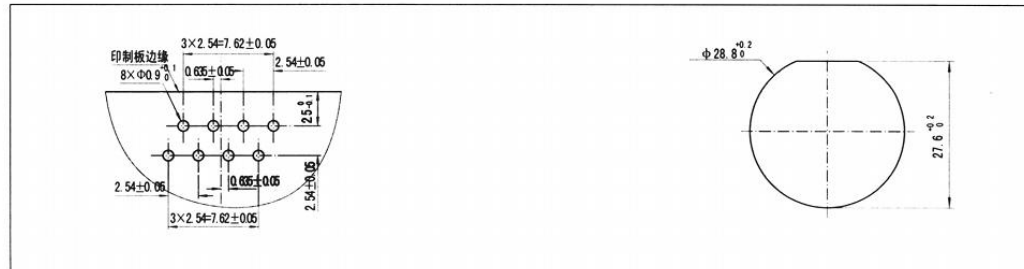
[YW124F01单卡口连接螺母安装转接插座]



警告：该插座严禁与未压线的水晶头对插，以防损坏插座中RJ-45部件！

推荐印制板开孔尺寸 (A向)

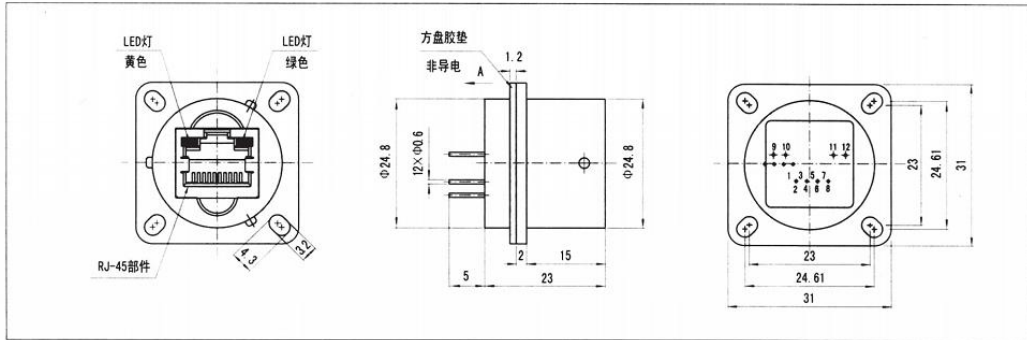
螺母安装插座推荐面板开孔尺寸



YW(CT55)系列

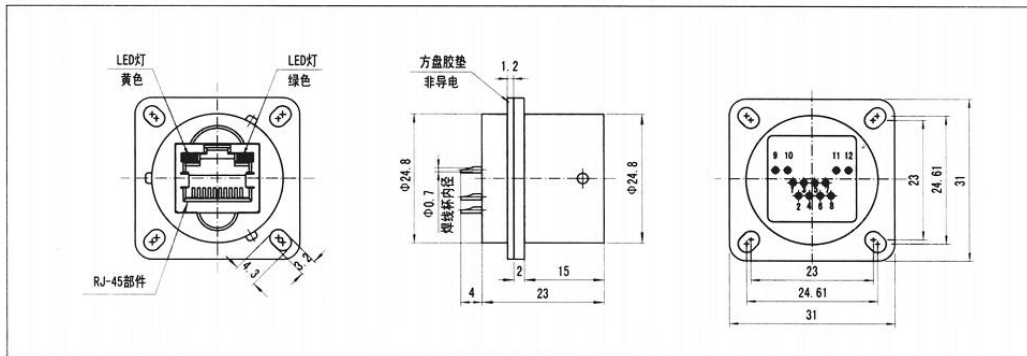
带LED灯RJ-45电连接器

[YW120F01BL 带LED灯卡口连接方盘安装直式印制板插座]



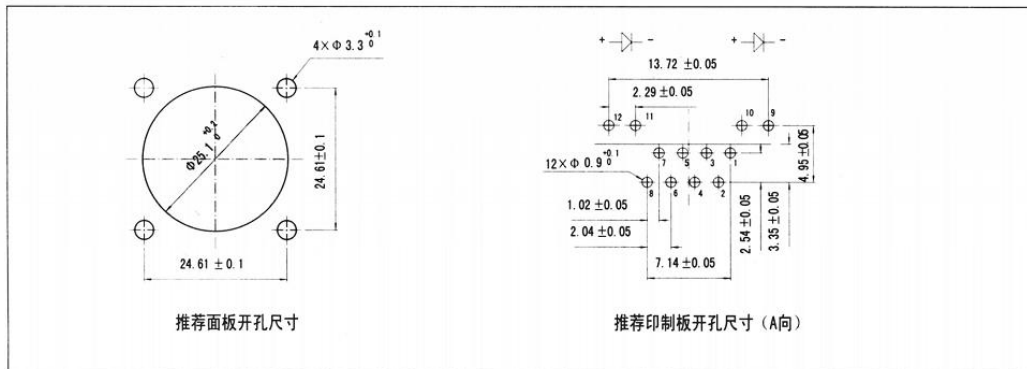
警告：该插座严禁与未压线的水晶头对插，以防损坏插座中RJ-45部件！
严禁裸手触摸9~12孔位引脚，以防静电损坏LED灯！

[YW120F01S1L 带LED灯卡口连接方盘安装导线焊接插座]

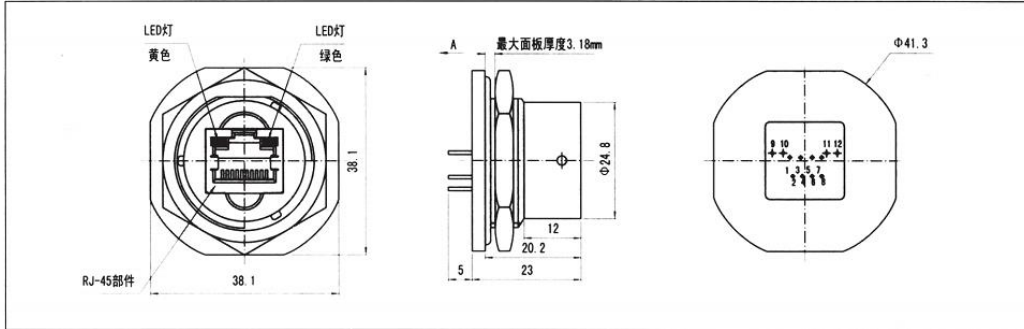


警告：该插座严禁与未压线的水晶头对插，以防损坏插座中RJ-45部件！
严禁裸手触摸9~12孔位引脚，以防静电损坏LED灯！

方盘插座推荐面板及印制板开孔尺寸

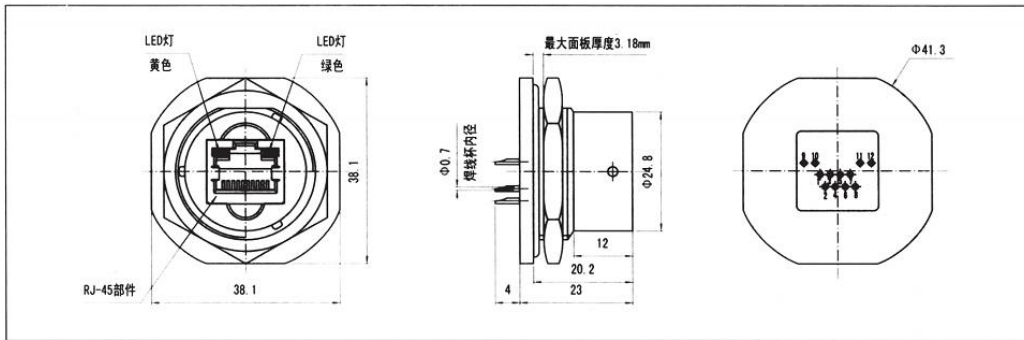


[YW123F01BL 带LED灯卡口连接螺母安装直式印制板插座]



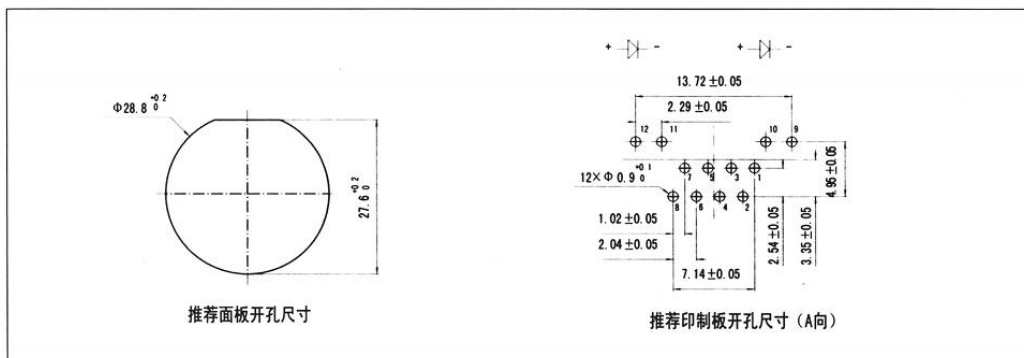
警告：该插座严禁与未压线的水晶头对插，以防损坏插座中RJ-45部件！
 严禁裸手触摸9~12孔位引脚，以防静电损坏LED灯！

[YW123F01S1L 带LED灯卡口连接螺母安装导线焊接插座]



警告：该插座严禁与未压线的水晶头对插，以防损坏插座中RJ-45部件！
 严禁裸手触摸9~12孔位引脚，以防静电损坏LED灯！

螺母紧固插座推荐面板及印制板开孔尺寸



YW(CT55)系列

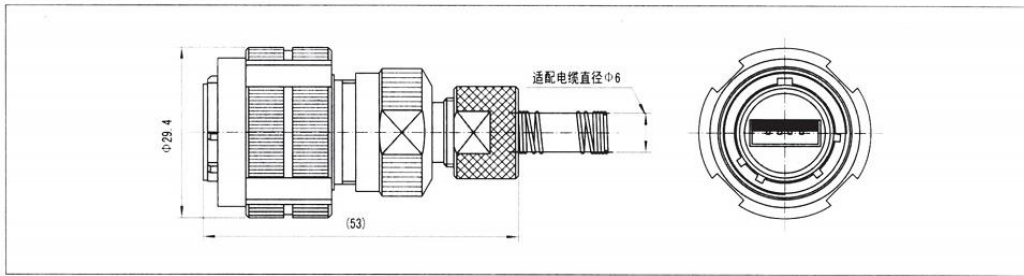
[更精/更快/更周到……]



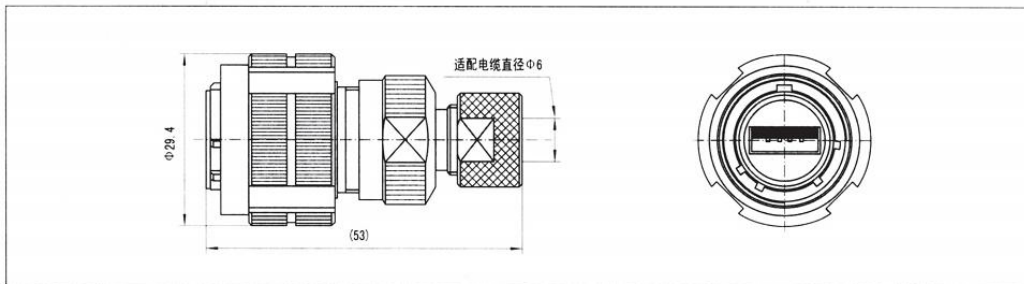
YW(CT55)系列

三头螺纹式USB电连接器

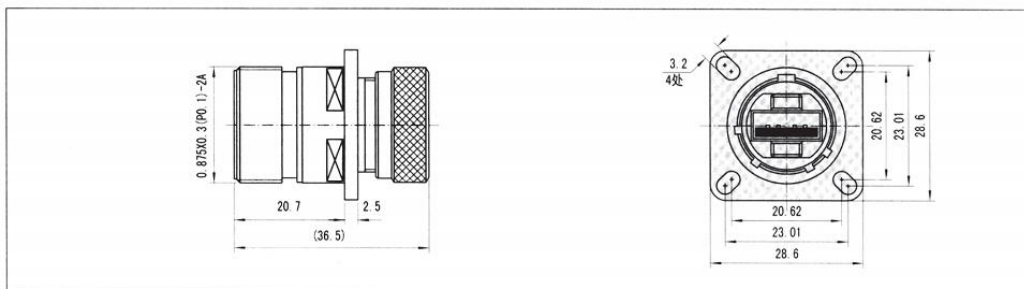
[YW310F02S-01 三头螺纹连接导线焊接直式插头 (带直式弹簧护线密封尾附件)]



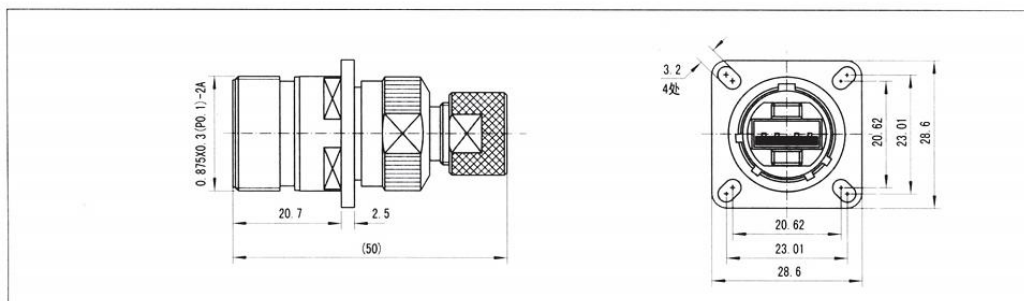
[YW310F02S-02 三头螺纹连接导线焊接直式插头 (带直式热缩套管密封尾附件)]



[YW320F02S 三头螺纹连接方盘安装导线焊接插座]



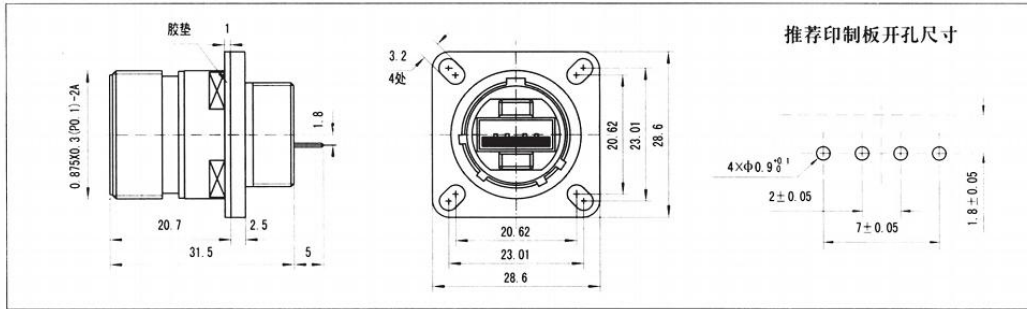
[YW320F02S-02 三头螺纹连接方盘安装导线焊接插座 (带直式热缩套管密封尾附件)]



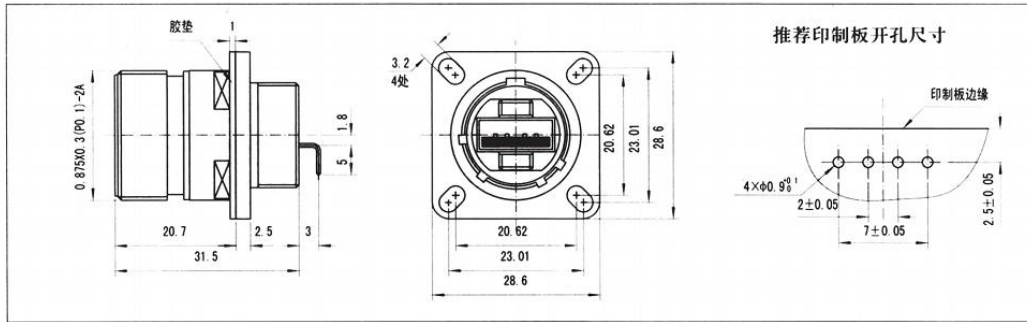
[更精/更快/更周到……]



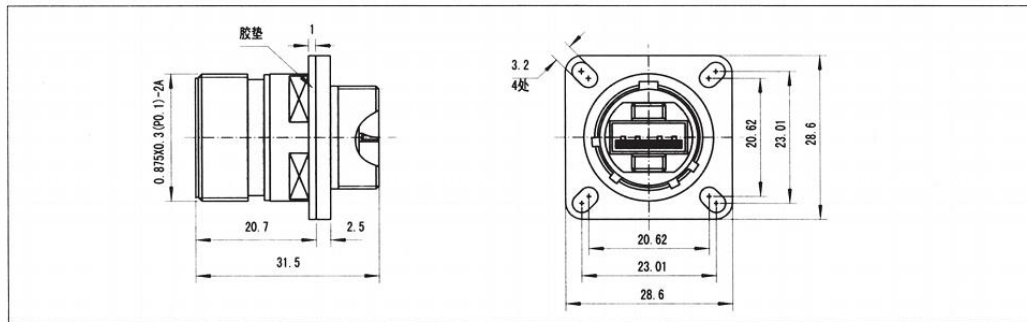
[YW320F02B 三头螺纹连接方盘安装直式印制板插座]



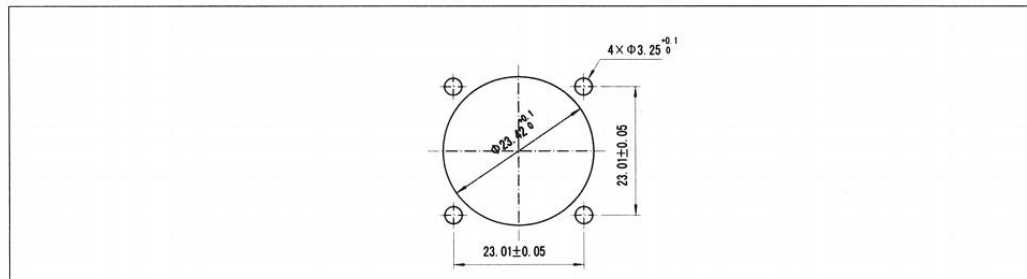
[YW320F02W 三头螺纹连接法兰盘安装弯式印制板插座]



[YW320F02S1 三头螺纹连接法兰盘安装导线焊接插座 (加转接线杯)]

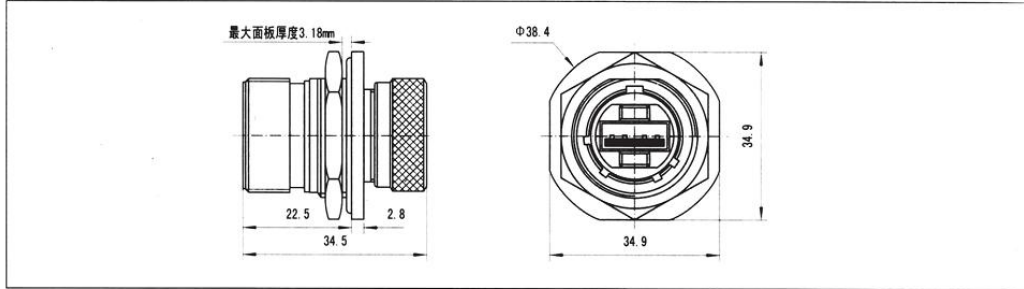


三头螺纹连接方盘安装插座推荐面板开孔尺寸

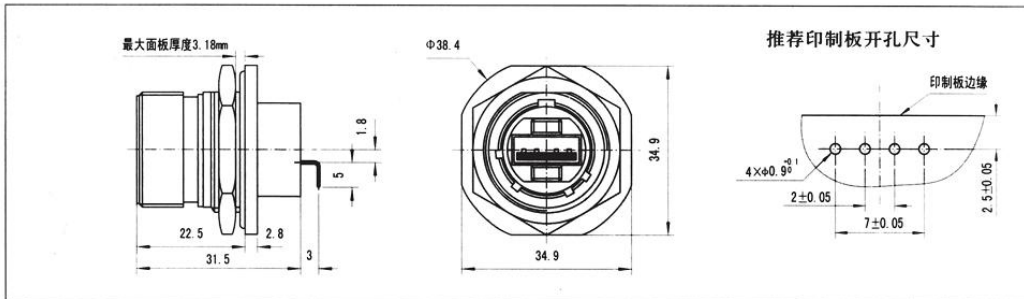


YW(CT55)系列

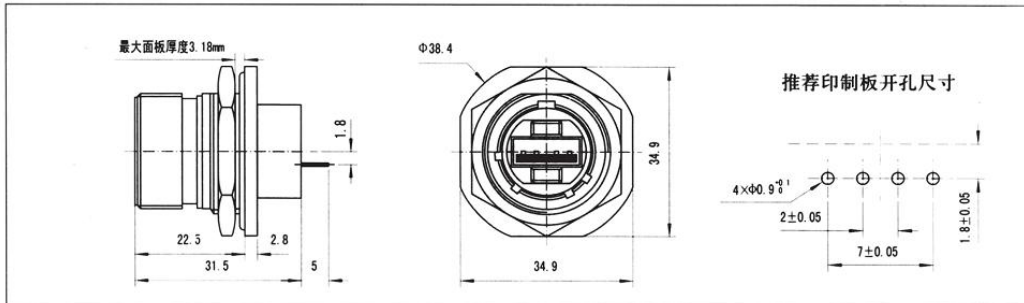
[YW323F02S 三头螺纹连接螺母安装导线焊接插座]



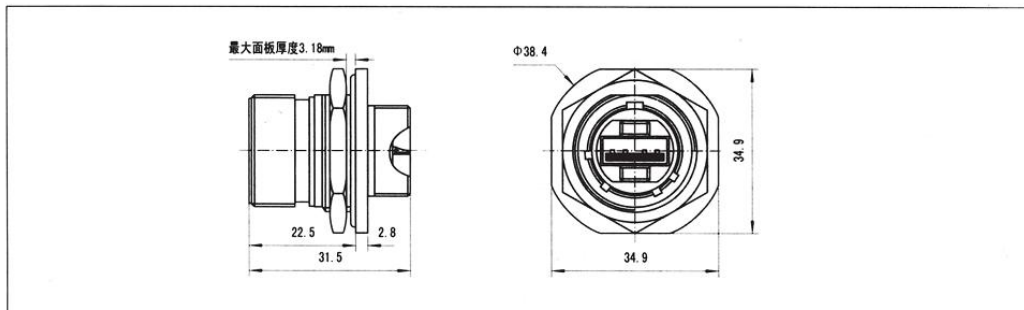
[YW323F02W 三头螺纹连接螺母安装弯式印制板插座]



[YW323F02B 三头螺纹连接螺母安装直式印制板插座]

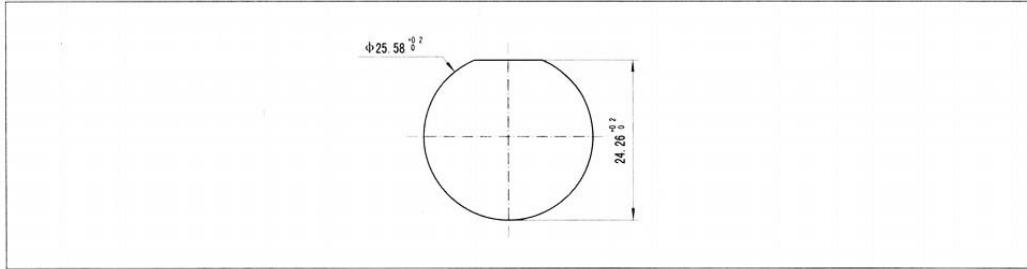


[YW323F02S1 三头螺纹连接螺母安装导线焊接插座 (加转接焊线杯)]



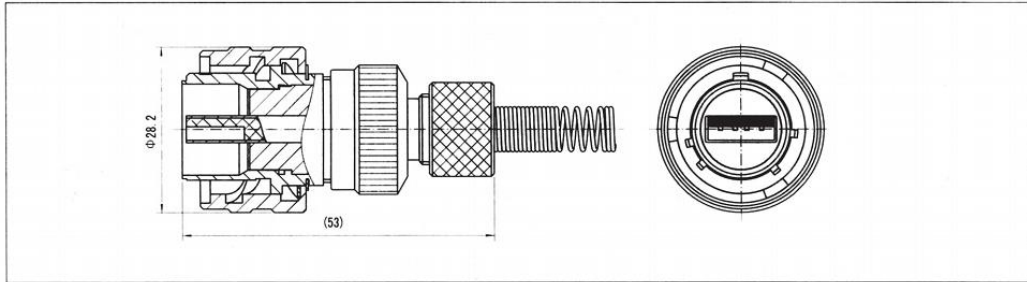
[更精/更快/更周到……]

[三头螺纹连接螺母安装插座推荐面板开孔尺寸]

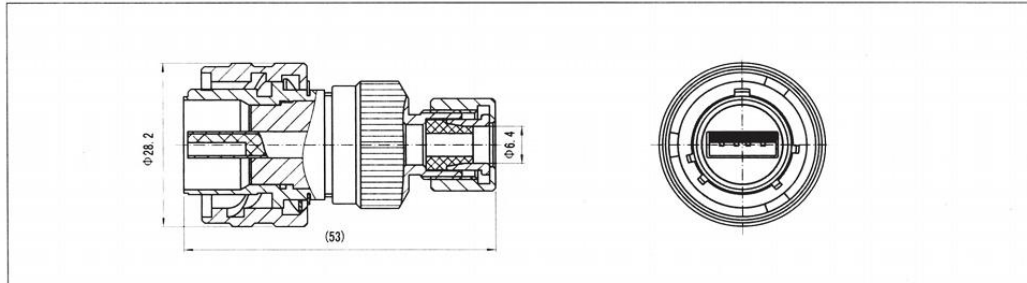


卡口式USB电连接器

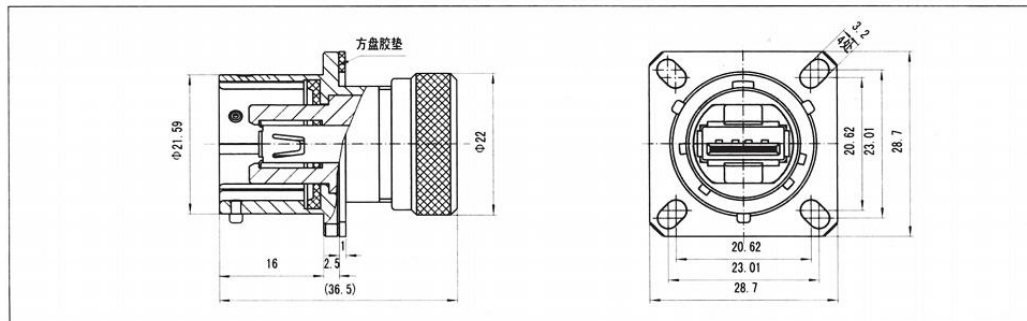
[YW110F02S-01 卡口连接导线焊接直式插头 (带直式弹簧护线密封尾附件)]



[YW110F02S-02 卡口连接导线焊接直式插头 (带直式热缩套管密封尾附件)]



[YW120F02S 卡口连接法兰盘安装导线焊接插座]



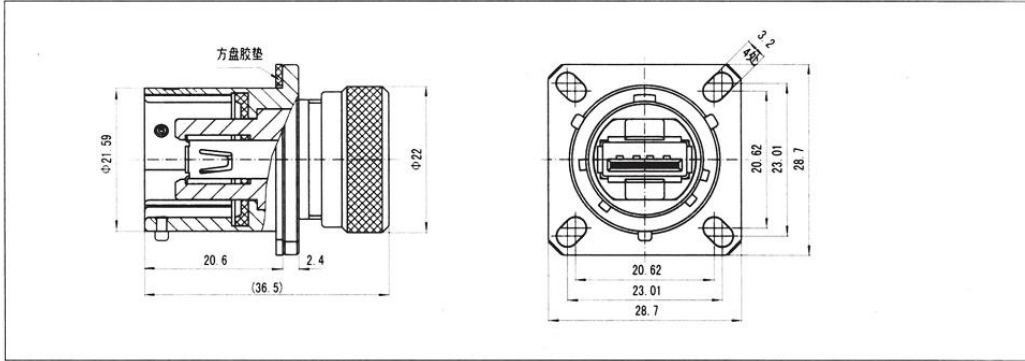
YW(CT55)系列

[更精/更快/更周到……]

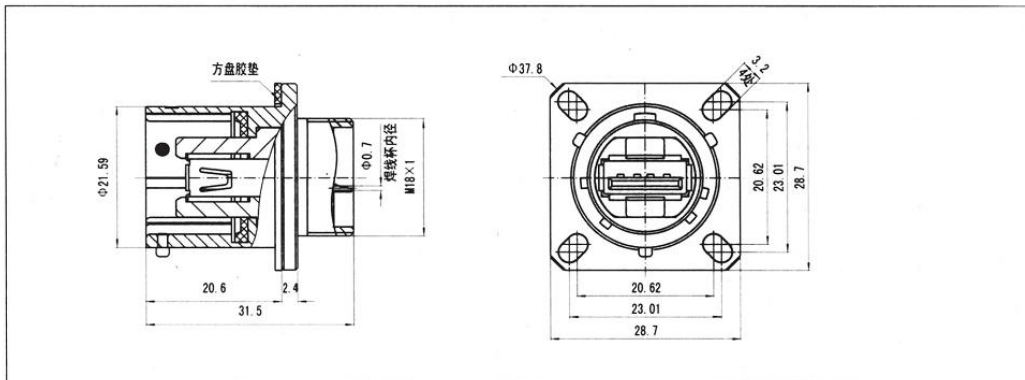


YW(CT55)系列

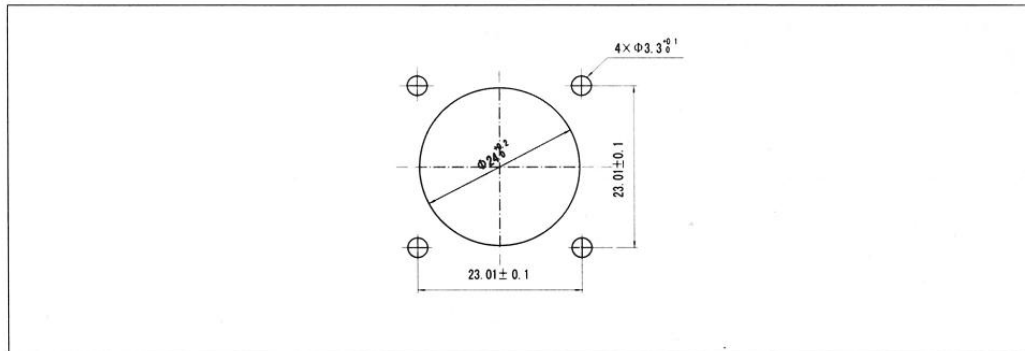
[YW120F02S-A 卡口连接法兰盘安装导线焊接插座]



[YW120F02S1 卡口连接法兰盘安装导线焊接插座 (加转接焊线杯)]

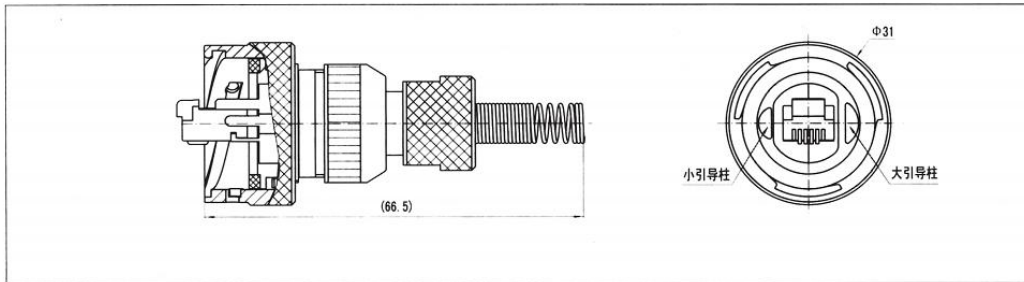


[卡口连接方盘安装插座推荐面板开孔尺寸]

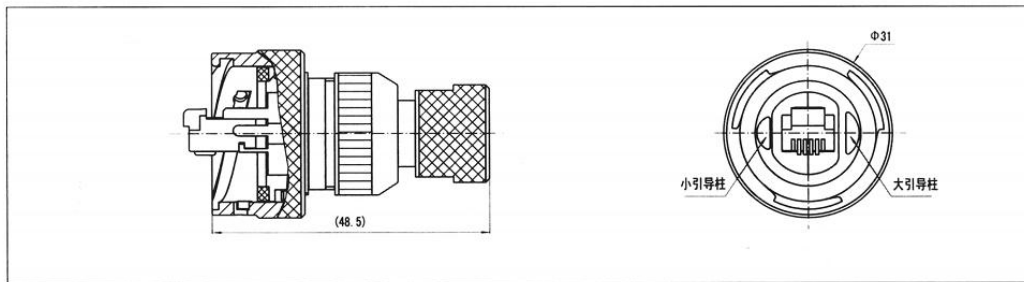


卡口式RJ11电连接器

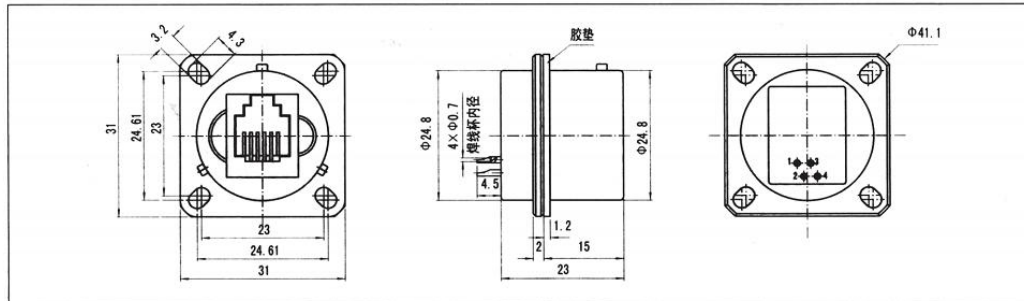
[YW110F05-01 直式插头 (带直式弹簧护线密封尾部附件)]



[YW110F05-02 直式插头 (带直式热缩套管密封尾部附件)]

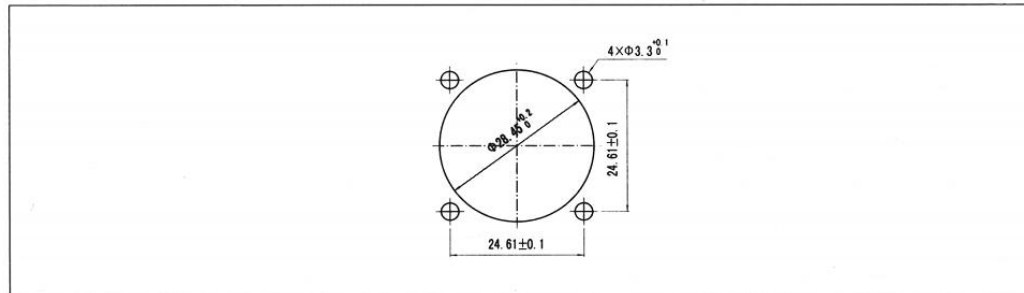


[YW120F05S1 卡口连接方盘安装导线焊接插座]



警告：该插座严禁与未压线的水晶头对插，以防损坏插座中RJ11部件！

[YW120F05S1 推荐面看开孔尺寸]



YW(CT55)系列

金属防尘盖

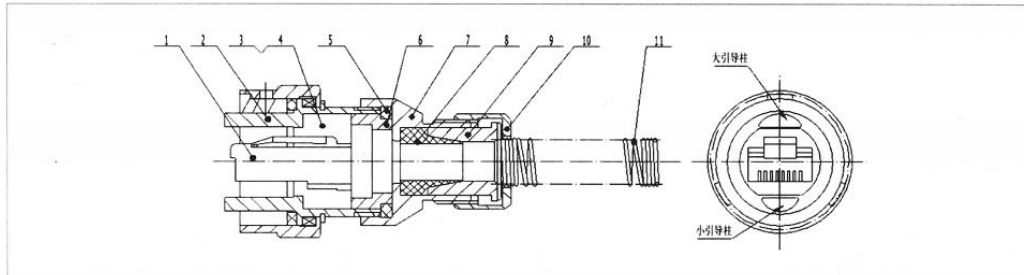
[卡口式 (用于RJ-45、RJ11)]

插头防尘盖		插座防尘盖	
YW11F01-L	带固定孔不锈钢钮链, 链长80mm	YW12F01-L	带固定孔不锈钢钮链, 链长80mm
YW11F01-L-O	带固定环不锈钢钮链, 链长80mm	YW12F01-L-O	带固定环不锈钢钮链, 链长80mm
YW11F01	带固定孔尼龙绳, 绳长100mm	YW12F01	带固定孔尼龙绳, 绳长100mm
YW11F01-O	带固定环尼龙绳, 绳长100mm	YW12F01-O	带固定环尼龙绳, 绳长100mm

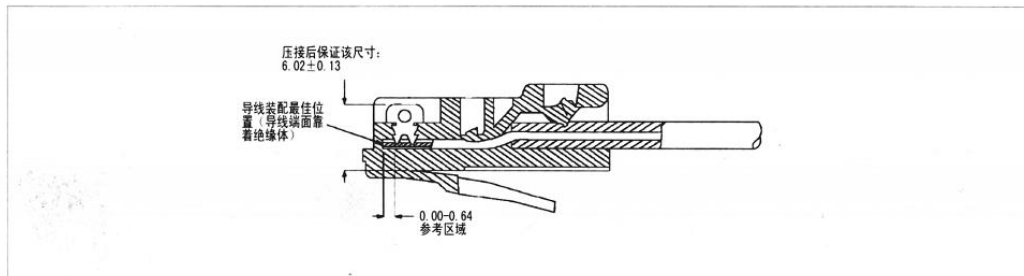
[三头螺纹式 (用于USB)]

插头防尘盖		插座防尘盖	
YW31F02-L	带固定孔不锈钢钮链,	YW32F02-L	带固定孔不锈钢钮链, 链长80mm
YW31F02-L-O	链长80mm	YW32F02-L-O	带固定环不锈钢钮链, 链长80mm
YW31F02	带固定环不锈钢钮链, 链长80mm	YW32F02	带固定孔尼龙绳, 绳长100mm
YW31F02-O	带固定孔尼龙绳, 绳长100mm	YW32F02-O	带固定环尼龙绳, 绳长100mm

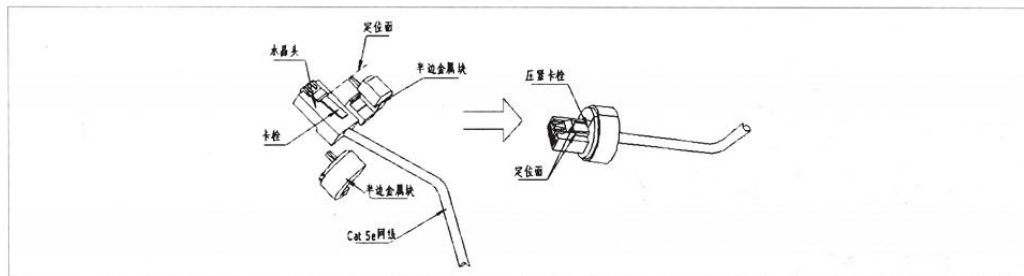
附录一：YW系列网络连接器（RJ-45接口）插头装配说明



- 1、如图将Cat 5e网线（推荐）依次穿过件11~件5，然后使用专用压接工具（压接钳）将网线压入件1（水晶头），水晶头压接时，按照指定的线序进行压接，压接后应保证下图所示 6.02 ± 0.13 mm尺寸；



- 2、将压接好的水晶头装在件3、件4（两个半边金属块）中间，完全装配到位后将该部件整体装入件2，此时要注意水晶头的装入方向，水晶头卡栓的一边应朝向件2的大引导槽；



- 3、装配到位后，将图示尾部附件一一拧紧，即可夹紧电缆，同时实现密封功能，完成产品的装配。

附录二：网络电连接器使用注意事项

- 1、水晶头（产品插头中的水晶头或单独水晶头）没有压接导线前，不得与插座插合；
- 2、插头、插座应储存在温度为 $-5^{\circ}\text{C} \sim 35^{\circ}\text{C}$ 、相对湿度不大于80%，没有酸碱和其它腐蚀气体侵蚀的库房里，贮存期5年；
- 3、每次连接插头、插座前，应打开插头、插座密封盖，用干净的纱布擦拭插头、插座及内腔，在确认无凝露及污物后方可连接；
- 4、插头、插座分开暂不使用时，应分别带上保护盖。