

XCD系列

概述

- 专供电源使用
- 额定工作电流5A~300A
- 采用双曲面线簧插孔
- 多种尾部端接形式
- 五种识别键位
- 插头、插座既可装针也可装孔



主要技术性能

[机械性能]

- 壳体: 高强度铝合金、不锈钢
- 绝缘体: 热固性材料
- 接触件: 铜合金镀金
- 振动: 频率10~2000Hz 加速度: 196m/s²
- 冲击: 加速度980m/s²
- 恒加速度: 980m/s²
- 机械寿命: 1000次

[环境性能]

- 使用温度: -55~+200℃
- 相对湿度: 40℃时, 达95%
- 耐盐雾: 化学镀锌、镀锌 96h
不锈钢钝化 1000h
- 工作高度: 30000m

电连接器还具有好的防潮湿、防霉菌、防淋雨、防沙尘等性能。

[电气性能]

— 接触件接触电阻及额定电流:

规格 mm	接触电阻 mΩ	额定电流 A
Φ1.0	≤10	5
Φ1.5	≤5	10
Φ2.5	≤2	25
Φ3.5	≤1	40
Φ4.5	≤0.82	60
Φ5.5	≤0.6	100
Φ7.5	≤0.4	150
Φ9.0	≤0.34	200
Φ10	≤0.4	200
Φ12	≤0.3	250
Φ14	≤0.24	300

— 额定电压、耐电压及绝缘电阻:

工作环境	额定电压 V	耐电压 V	绝缘电阻 MΩ
常温状态	500	1500	≥5000
湿热状态	500	750	≥100

— 外壳间电连续性: 铝合金外壳 ≤5mΩ

型号命名

[插头、插座的型号命名]

系列主称	XCD	36	T	4	K1	P1
壳体号	22-24-27-33-36-39-45-85		T - 插头 F - 方盘插座 L - 螺母紧固插座		Z1 - 插针镀金 K1 - 插孔镀金		D1 - 尾部无螺纹, 铝壳体化学镀镍 D3 - 尾部无螺纹, 铝壳体镀锌军绿色钝化 D40 - 尾部无螺纹, 不锈钢钝化	
接触件数	详见“接点排列图”		P1 - 尾部有螺纹, 铝壳体化学镀镍 P3 - 尾部有螺纹, 铝壳体镀锌军绿色钝化 P40 - 尾部有螺纹, 选配附件, 不锈钢钝化					
键位	无标记-N键位、(W)-W键位、(X)-X键位、(Y)-Y键位、(Z)-Z键位							
改型说明	01 - 与导线采用螺纹连接							

XCD系列

[型号标记示例]

XCD36T4K1P1(W)

XCD系列插头, 壳体号为36, 4芯接触件, 接触件插孔镀金, 尾部有螺纹, 铝壳体化学镀镍, W键位。

[穿墙密封转接座的型号命名]

系列主称	XCD	27	S	1	M1	D1	...
壳体号	22-24-27-33-36-39-45		S - 螺母紧固式穿墙密封转接座, 面板外为孔, 面板内为针 S(0) - 螺母紧固式穿墙密封转接座, 面板外为针, 面板内为孔 S(1) - 方盘安装式穿墙密封转接座, 面板外为孔, 面板内为针 S(2) - 方盘安装式穿墙密封转接座, 面板外为针, 面板内为孔		M1 - 灌胶密封, 接触件镀金		
接触件数	详见“接点排列图”		D1 - 化学镀镍 D40 - 不锈钢钝化				
键位	无标记-N键位、(W)-W键位、(X)-X键位、(Y)-Y键位、(Z)-Z键位						

[型号标记示例]














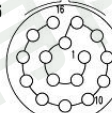





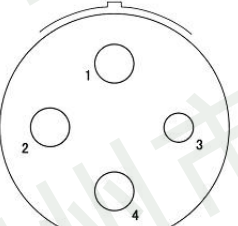
XCD27S1M1D1(W)

XCD系列螺母紧固式穿墙密封转接座, 面板外为孔, 面板内为针, 壳体号为27, 1芯接触件, 灌胶密封, 接触件镀金, 壳体化学镀镍, W键位。

[更精/更快/更周到……]



接点排列 (装针绝缘体插合面视图)

壳体号	1	3	4	5	
22	 1-φ10	 3-φ3	 4-φ3	 5-φ3	
24	 6-φ1, 8-φ2				
27	 1-φ12	 4-φ1.5, 2-φ3.5	 10-φ1, 6-φ1.5, 6-φ2		
33	 5-φ2.5, 4-φ3.5				
36	 2-φ10	 3-φ4.5	 4-φ4.5	 5-φ2.0, 1-φ10	 16-φ3
39	 3-φ10		 4-φ5.5		
45	 1-φ14	 4-φ7.5		 4-φ1.0, 4-φ7.5	
85	 1-φ9.0, 3-φ12				

XCD系列

[更精/更快/更周到……]



压接、焊接接触件相关尺寸 (mm)

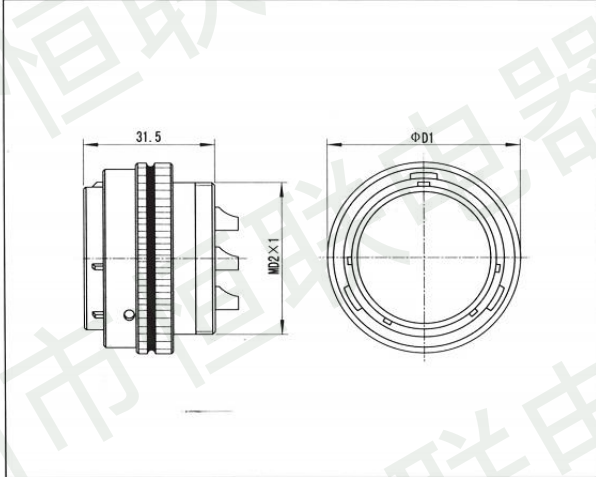
接触件规格	焊线杯或压接筒内径	焊线杯或压接筒外径	伸出壳体长度
Φ1.5	Φ2.0	Φ2.5	6.2
Φ2.0	Φ2.5	Φ3.1	3.5
Φ2.5	Φ2.5	Φ3.1	6.2
Φ3.5	Φ4.8	Φ5.8	6.2
Φ4.5	Φ5.5	Φ6.5	8.0

接触件规格	焊线杯或压接筒内径	焊线杯或压接筒外径	伸出壳体长度
Φ5.5	Φ6.5	Φ7.5	10.0
Φ7.5	Φ9.0	Φ10.5	11.5
Φ9.0压接	Φ12.0	Φ17.0	—
Φ10.0	Φ10.0	Φ12.0	10.0
Φ12.0压接	Φ15.0	Φ20.0	10.5

外形尺寸

[I 与导线采用焊接连接]

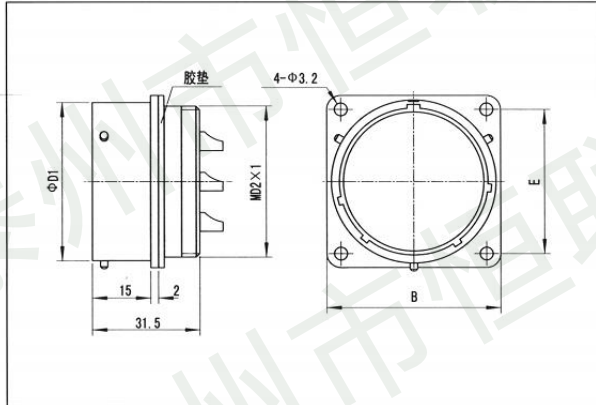
插头



接点排列代号	D1	D2
22-1		
22-5	32	22
24-14	34	24
27-1	37	27
27-6	37	27
27-22	37	27
33-9	43	33
36-2		
36-3		
36-4	46	36
36-6		
36-16		
39-3		
39-4	49	39
45-4		
45-8	56	45

XCD系列

[方盘插座 (尾部有螺纹)]



接点排列代号	D1	D2	D3	B	E
22-5	23.7	22	3.2	30.0	24.0
24-14	25.7	24	3.2	32.0	26.0
27-6	28.7	27	3.2	34.5	28.0
27-22	28.7	27	3.2	34.5	28.0
33-9	34.7	33	3.2	39.5	32.5
36-3					
36-4	37.7	36	3.2	41.0	34.0
36-16					
39-4	40.7	39	3.2	43.0	36.0
45-4	46.7	45	3.7	49.0	42.0
45-8					

[更精/更快/更周到……]



XCD系列

[方盘插座(尾部无螺纹)]

	接点排列代号	D1	D2	D3	B	E
	22-1 22-5	23.7	22	3.2	30.0	24.0
	24-14	25.7	24	3.2	32.0	26.0
	27-1 27-6 27-22	28.7	27	3.2	34.5	28.0
	33-9	34.7	33	3.2	39.5	32.5
	36-2 36-6 36-16	37.7	36	3.2	41.0	34.0
	39-3	40.7	39	3.2	43.0	36.0

[螺母紧固插座]

	接点排列代号	D1	D2	B	F
	36-4	42	37.7	54	19.0
	39-4	45	40.7	56	20.0
45-4	51	46.7	62	22.5	

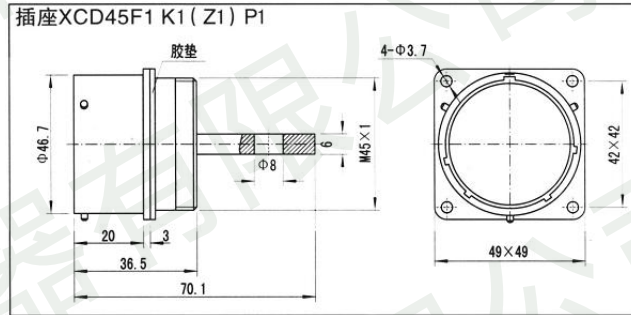
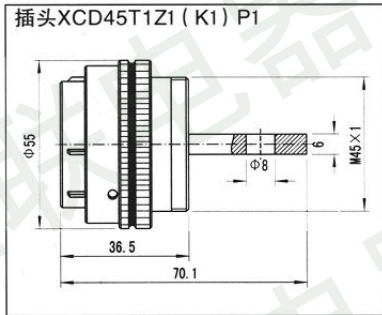
[II与导线采用螺纹连接]
插头

	接点排列代号	D1	D2	D3
	22-1	32	22	5
	27-1	37	27	6
36-2 36-6	46	36	5	

[方盘插座]

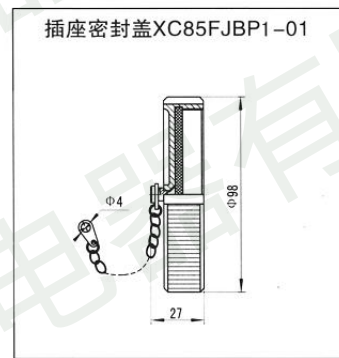
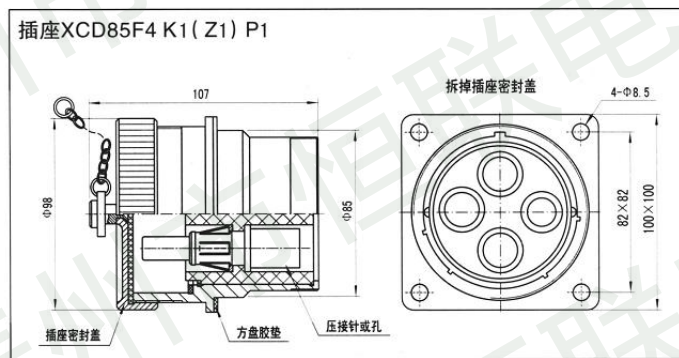
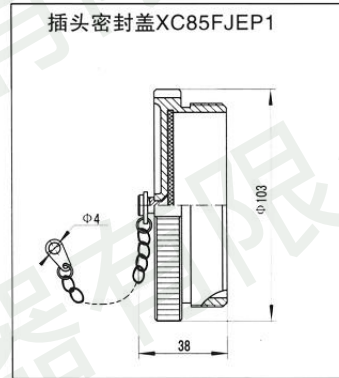
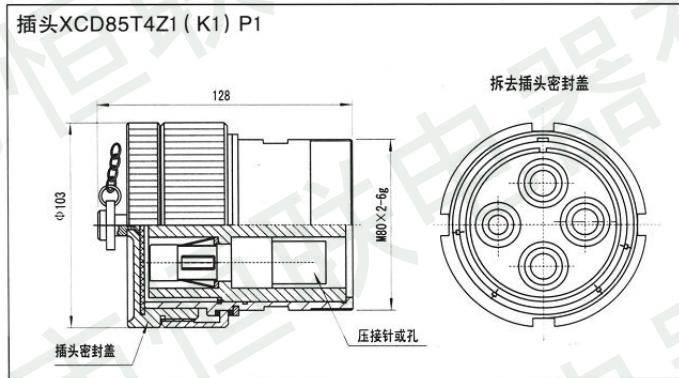
	接点排列代号	D1	D2	D3	D4	B	E
	22-1	23.7	22	3.2	5	30.0	24.0
	27-1	28.7	27	3.2	6	34.5	28.0
36-2 36-6	37.7	36	3.2	5	41.0	34.0	

[更精/更快/更周到……]



该结构接触件与导线的连接采用螺钉或螺栓连接。首先将导线压接到压线端子内，然后将压线端子开孔的部分与接触件尾部开孔对齐，最后用适配的螺钉或螺栓将压线端子与接触件紧固到一起。压线端子规格可从QJ1721.3-1993上选用。

[III与导线采用压接连接]



XCD85产品接触件为4芯压接接触件，规格为3芯φ12mm和1芯φ9mm。每种规格接触件对应压接钳及适配导线规格见下表：

接触件规格	液压钳型号	六方模块规格	推荐适配导线规格
φ12mm	YTQ	95#	105mm ²
φ9mm	YTQ	70#	75mm ²

XCD系列

[更精/更快/更周到……]



XCD系列穿墙密封转接座

[XCD-S-M 螺母紧固式穿墙密封转接座 (面板外为孔, 面板内为针)]

	壳体号	D1	D2
	22	36	M27×1
	27	39	M30×1
	33	45	M36×1
	36	48	M39×1
	39	51	M42×1
	45	62	M52×1.5

[XCD-S(0)-M 螺母紧固式穿墙密封转接座 (面板外为针, 面板内为孔)]

	壳体号	D1	D2
	22	36	M27×1
	27	39	M30×1
	33	45	M36×1
	36	48	M39×1
	39	51	M42×1
	45	62	M52×1.5

[XCD-S(1)-M 方盘安装式穿墙密封转接座 (面板外为孔, 面板内为针)]

	壳体号	D1	D2	B	E
	22	23.7	3.2	30	24
	27	28.7	3.2	34.5	28
	33	34.7	3.2	39.5	32.5
	36	37.7	3.2	44	34
	39	40.7	3.2	46	36
	45	46.7	3.7	49	42

XCD系列

[更精/更快/更周到……]



[XCD-S(2)-M 方盘安装式穿墙密封转接座 (面板外为针, 面板内为孔)]

壳体号	D1	D2	B	E
22	23.7	3.2	30	24
27	28.7	3.2	34.5	28
33	34.7	3.2	39.5	32.5
36	37.7	3.2	44	34
39	40.7	3.2	46	36
45	46.7	3.7	49	42

[XCD-S-M、XCD-S(0)-M插座面板切孔建议尺寸]

壳体号	D
22	27.5
27	31.2
33	37.2
36	40.2
39	43.2
45	52.5

[XCD-S(1)-M、XCD-S(2)-M插座面板切孔建议尺寸]

壳体号	D1	D2	E
22	24	3.2	24
27	29	3.2	28
33	35	3.2	32.5
36	38	3.2	34
39	41	3.2	36
45	47	3.7	42

XCD系列